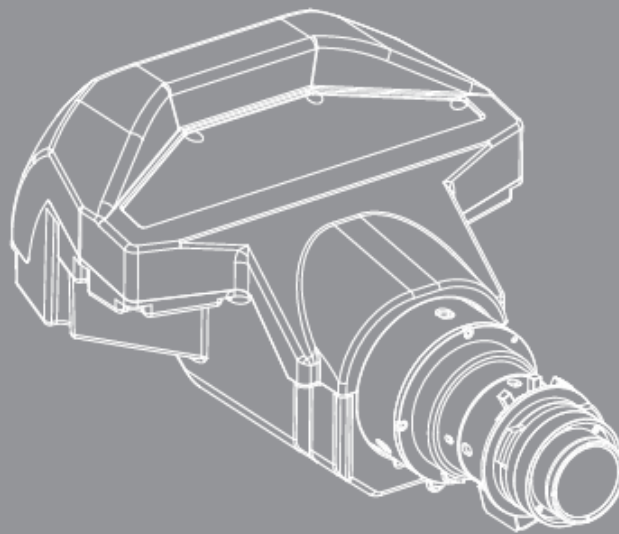


Installationsanleitung

BX-CTA16 Ultra-Short-Throw-Objektiv



INHALTSVERZEICHNIS

| | |
|--|----|
| Sicherheitshinweise | 3 |
| Produktversionen identifizieren..... | 4 |
| Liste der Komponenten..... | 5 |
| Benötigte Werkzeuge..... | 6 |
| Projektorstartmodus einrichten (außer ZU860) | 6 |
| Nicht-UST-Mittelachsenplatte entfernen | 8 |
| UST-Objektiv-Mittelachsenplatte (LSM 1) installieren..... | 9 |
| Federkontaktstift-Adapter für UST-Objektiv installieren (NUR LSM 2)..... | 10 |
| UST-Objektiv-Stützsystem montieren | 12 |
| Mittelachsenschrauben anfänglich anpassen | 16 |
| UST-Objektiv installieren..... | 17 |
| Bildposition und -fokus anpassen..... | 19 |
| Mittelachse anpassen..... | 21 |
| Bildanpassung abschließen..... | 22 |
| UST-Objektiv entfernen | 23 |
| Ein Nicht-UST-Objektiv installieren..... | 24 |
| UST-Objektiv-Spezifikationen..... | 25 |

Installation des Ultra-Short-Throw-Objektivs

Das Ultra-Short-Throw- (UST) Objektiv ermöglicht die Projektion auf große Leinwände aus kurzer Entfernung, was die Flexibilität bei Installation des Projektors erheblich erhöht. Diese Installationsanleitung bietet detaillierte Schritte zur Montage des UST-Objektivs an Ihrem Projektor. Bitte lesen Sie vor Installation diese Anleitung, damit Sie die Installationsschritte anschließend richtig durchführen.

Sicherheitshinweise

- Installation und Anpassungen sollten von qualifizierten Technikern oder autorisierten Serviceanbietern durchgeführt werden.
- Stellen Sie sicher, dass der Projektor beim Installieren und Entfernen des UST-Objektivs ausgeschaltet ist.
- Blicken Sie niemals direkt in das Objektiv des Projektors, wenn der Projektor in Betrieb ist. Das helle Licht kann dauerhafte Augenschäden verursachen.
- Achten Sie darauf, dass sich keine Personen oder Gegenstände im Lichtpfad des Projektors befinden, wenn dieser in Betrieb ist.
- Sie den Projektor nicht auf einen instabilen Untergrund. Andernfalls drohen Produktschäden und Verletzungen.
- Bei Nichtbeachtung des Folgenden kann ein Steuerungs-, Anpassungs- oder Bedienverfahren Schäden durch die Aussetzung von Laserstrahlung verursachen.

Haftungsausschluss

Die Informationen in diesem Dokument können ohne Ankündigung geändert werden. Der Hersteller macht keine Zusicherungen oder Garantien bezüglich der Inhalte dieses Dokuments und lehnt insbesondere jegliche implizierten Garantien bezüglich der Marktgängigkeit oder Eignung für einen bestimmten Zweck ab. Der Hersteller behält sich das Recht vor, diese Publikation zu ändern und von Zeit zu Zeit Änderungen an den Inhalten vorzunehmen, ohne dass der Hersteller verpflichtet ist, jegliche Personen über derartige Änderungen zu informieren.

Marken

Optoma und das zugehörige Logo sind eingetragene Marken der Optoma Corporation. Optoma Europe Ltd ist der Lizenzgeber der eingetragenen Marken.

Produktversionen identifizieren

Das UST-Objektivset verfügt über zwei Arten von Installationszubehör zur Anpassung verschiedener Objektivversatzmodule (LSM) an die Projektoren. Diese Anweisungen enthalten Installationsschritte für beide Typen. Bitte prüfen Sie die Mittelachse des Projektors zur Identifizierung der Version des Objektivversatzmoduls.

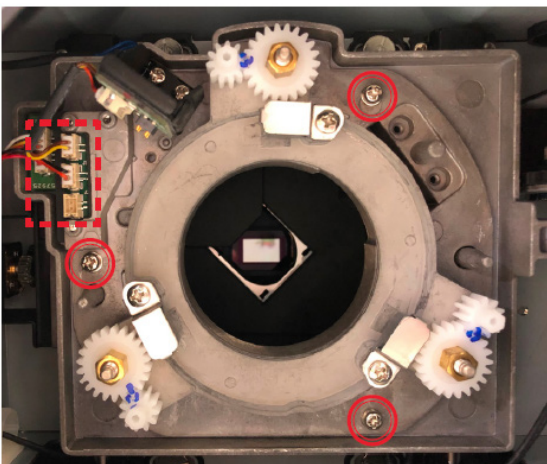
Hinweis: Stellen Sie sicher, dass der Projektor ausgeschaltet ist, bevor Sie die Mittelachse prüfen.

- **Typ-1-Objektivversatzmodul (LSM 1)**

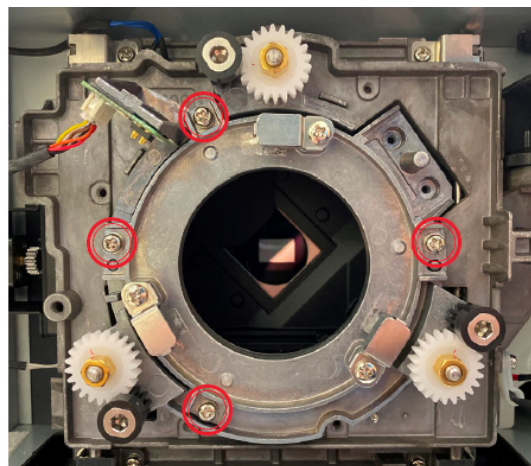
- Am LSM 1 ist die Mittelachsenplatte mit drei Schrauben befestigt.
- Im Vergleich zum LSM 2 hat LSM 1 ein Objektivkabel an der Leiterplatte in der Ecke oben links eingesteckt.

- **Typ-2-Objektivversatzmodul (LSM 2)**

- Am LSM 2 ist die Mittelachsenplatte mit vier Schrauben befestigt.



LSM1



LSM2

Liste der Komponenten

Stellen Sie sicher, dass folgende Artikel im Lieferumfang des UST-Objektivs enthalten sind. Sowohl LSM-1- als auch LSM-2-Zubehör sind im Lieferumfang des Objektivs enthalten. Wenden Sie sich an Ihren Händler, falls etwas fehlen sollte.

- **UST-Objektiv**
- **Unterstützte Systemkomponenten**

| Unterstützte Systemkomponenten | Menge |
|------------------------------------|-------|
| Objektivhalterung | 1 |
| Winkelhalterung | 1 |
| Objektivstütze | 1 |
| Schrauben, M3 x L8 | 2 |
| Sechskantschrauben, M3 x L8 | 3 |
| Sechskantschrauben, M6 x L22 | 2 |
| Unterlegscheibe, M3-3,7 x 0,8 x 18 | 3 |
| Unterlegscheibe, M6-6,7 x 1 x 16 | 2 |

- **LSM-1-Komponenten**

| Unterstützte Systemkomponenten | Menge |
|---|-------|
| UST-Objektiv-Mittelachsenplatte | 1 |
| Mittelachsenverlängerung (mit Sechskantschraubenkopf) | 3 |
| L-förmiges Steckschlüssel-Werkzeug (silbern) | 1 |



UST-Objektiv-Mittelachsenplatte



**Mittelachsenverlängerung
(mit Sechskantschraubenkopf)**



**L-förmiges Steckschlüssel-
Werkzeug (silbern)**

- **LSM-2-Komponenten**

| Unterstützte Systemkomponenten | Menge |
|--|-------|
| Federkontaktstift-Adapter für UST-Objektiv | 1 |
| Mittelachsenverlängerung (mit rotem Gummiring) | 3 |
| L-förmiges Steckschlüssel-Werkzeug (schwarz) | 1 |



**Federkontaktstift-Adapter
für UST-Objektiv**



**Mittelachsenverlängerung
(mit rotem Gummiring)**



**L-förmiges Steckschlüssel-
Werkzeug (schwarz)**

Benötigte Werkzeuge

Die folgenden Werkzeuge werden zur Installation des UST-Objektivs benötigt.

- Kreuzschraubendreher Nr. 2 mit Magnetspitze (langer Hals)
- L-förmiges Steckschlüssel-Werkzeug (im Lieferumfang des Objektivs enthalten)
- 2,5-mm-Inbusschlüssel
- 5-mm-Inbusschlüssel

Projektorstartmodus einrichten (außer ZU860)

Stellen Sie den Startmodus des Projektors zur Vorbereitung auf die Installation des UST-Objektivs ein.

Während der Einrichtung reduziert der Projektor die Bildhelligkeit und führt eine Objektivkalibrierung zur Zentrierung der Objektivposition durch.

1. Entfernen Sie die Objektivabdeckung.
2. Installieren Sie ein Nicht-Ultra-Short-Throw- (Nicht-UST-) Objektiv am Projektor.
3. Schaltet den Projektor ein.
4. Aktivieren Sie den UST-Installationsmodus über das OSD-Menü.
 - a. Menü > Service wählen
 - b. Service-Kennwort eingeben (dieses lautet 1590 oder LINKS, ABWÄRTS, RECHTS, AUFWÄRTS) und auf **OK** klicken

c. **UST-Installation > Start** anklicken

5. Eine Objektivkalibrierung wird durchgeführt.
6. Drücken Sie zum Abschalten des Projektors die „Exit“-Taste an der Fernbedienung.
7. Schaltet den Netzschalter aus.
8. Entfernen Sie das Netzkabel.

Falls Sie KEIN Nicht-UST-Objektiv für diesen Projektor haben oder ein ZU860 verwenden, nutzen Sie bitte einen der folgenden Schritte.

Option 1:

- a. Projektor einschalten
- b. RS-232-Befehl senden, und zwar ~XX361 1 **oder beim ZU860 ~XX525 3**
- c. Projektor führt eine Objektivkalibrierung durch.
- d. Bei erfolgreichem Befehl wechselt der Projektor in den Bereitschaftsmodus.

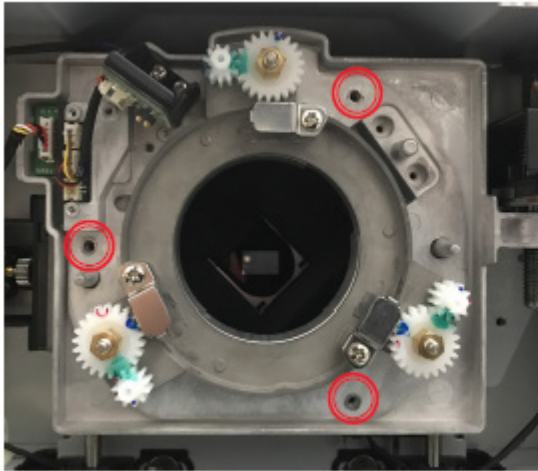
Option 2:

- a. Projektor einschalten
- b. An der Rückseite des Projektors der Reihe nach die Tasten EXIT, INPUT, LINSK, RECHTS drücken (**bei allen Modellen identisch**)
- c. Projektor führt eine Objektivkalibrierung durch.
- d. Bei Erfolg wechselt der Projektor in den Bereitschaftsmodus.

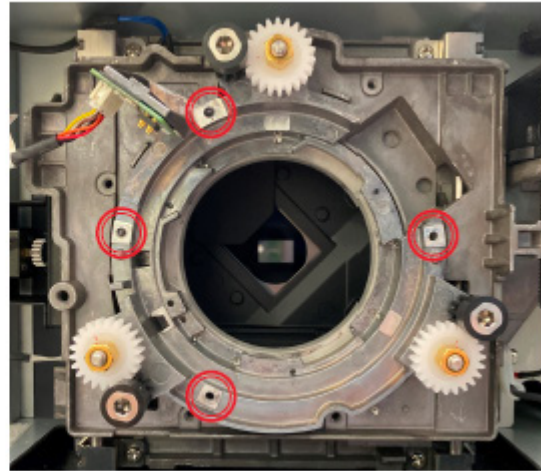
Nicht-UST-Mittelachsenplatte entfernen

Folgen Sie zur Auswechslung des Projektors mit der UST-Objektiv-Mittelachsenplatte die folgenden Schritte aus.

1. Entfernen Sie das Nicht-Ultra-Short-Throw- (Nicht-UST-) Objektiv.
2. Entfernen Sie die Schrauben, die die Nicht-UST-Objektiv-Mittelachsenplatte halten, mit einem Kreuzschraubendreher Nr. 2.



LSM 1: drei Schrauben

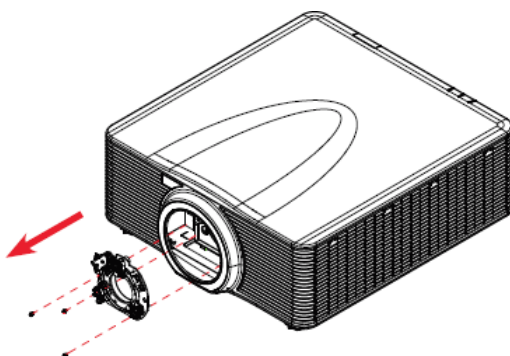


LSM 2: vier Schrauben

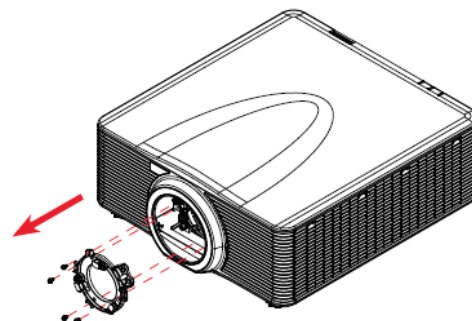
Hinweis:

Für bessere Sichtbarkeit mit dem Objektivhalter können Sie den Projektor so aufstellen, dass die Objektivöffnung nach oben zeigt.

3. Entfernen Sie die Nicht-UST-Objektiv-Mittelachsenplatte vom Projektor.



LSM 1: drei Schrauben

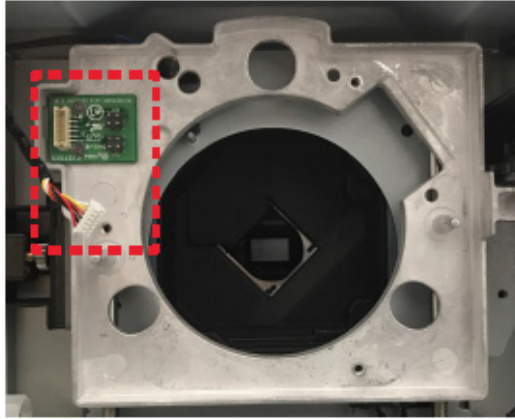


LSM 2: vier Schrauben

UST-Objektiv-Mittelachsenplatte (LSM 1) installieren

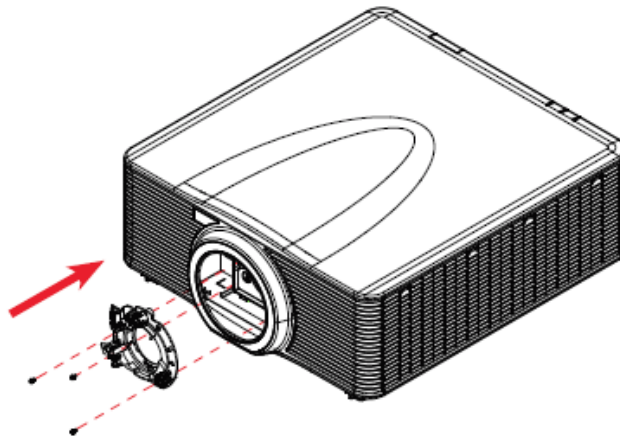
Beim Typ-1-Objektivversatzmodul (LSM 1) müssen Sie eine UST-Objektiv-Mittelachsenplatte zur Befestigung des UST-Objektivs am Projektor installieren.

1. Trennen Sie das Objektivkabel von der kleinen Leiterplatte am Objektivversatzmodul.

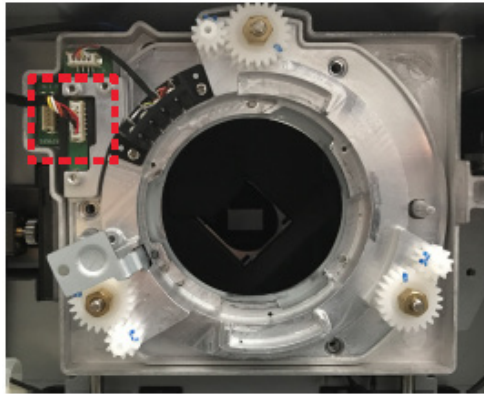


Hinweis: Stellen Sie sicher, dass das Kabel nicht gewickelt oder eingeklemmt ist, wenn Sie die Objektiv-Mittelachsenplatte wechseln.

2. Setzen Sie die UST-Objektiv-Mittelachsenplatte in den Projektor ein.



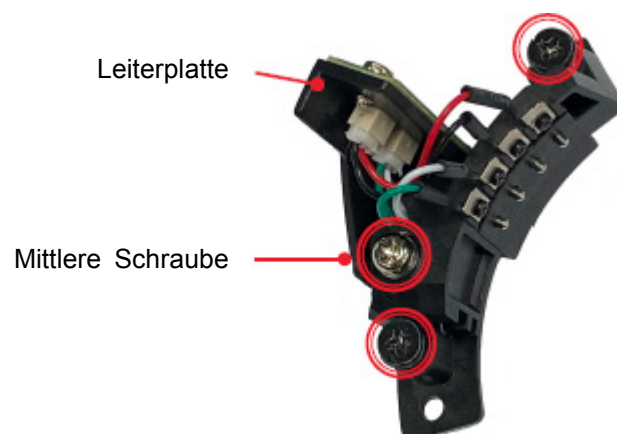
3. Installieren Sie an der UST-Objektiv-Mittelachsenplatte 3 Schrauben ein und ziehen Sie diese mit einem Kreuzschraubendreher Nr. 2 fest.
4. Schließen Sie das Objektivkabel an der Mittelachsenplatte an.



Federkontaktstift-Adapter für UST-Objektiv installieren (NUR LSM 2)

Beim Typ-2-Objektivversatzmodul (LSM 2) müssen Sie einen Federkontaktstift-Adapter für UST-Objektiv zur Befestigung des UST-Objektivs am Projektor installieren.

1. Lösen Sie die drei Schrauben am Federkontaktstift-Adapter für UST-Objektiv mit einem Kreuzschraubendreher Nr. 2.



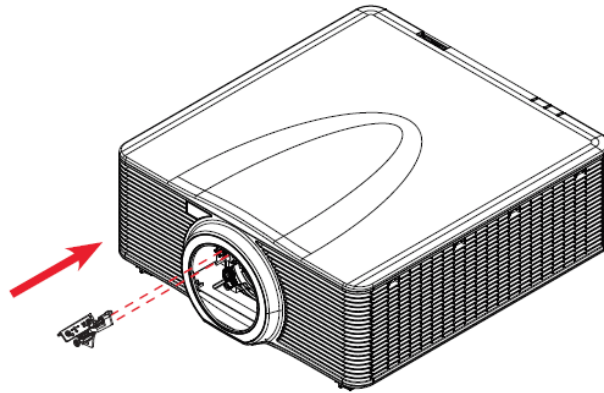
Die mittlere Schraube steuert die laterale Position der Leiterplatte am Adapter:

- Durch Drehen der Schrauben gegen den Uhrzeigersinn bewegt sich die Leiterplatte zur Schraube.
- Durch Drehen der Schrauben im Uhrzeigersinn bewegt sich die Leiterplatte von der Schraube weg.

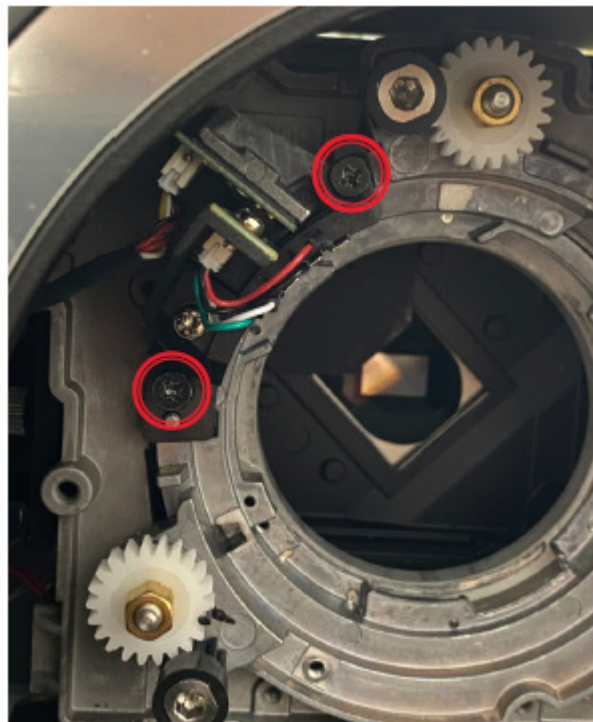
Drehen Sie die mittlere Schraube zur ordnungsgemäßen Installation des Federkontaktstift-Adapters vor der Installation mindestens 3 Umdrehungen gegen den Uhrzeigersinn.

2. Setzen Sie den Federkontaktstift-Adapter für UST-Objektiv in den Projektor ein.

Hinweis: Achten Sie vor Installation des Federkontaktstift-Adapters darauf, die mittlere Schraube am Adapter mindestens 3-mal entgegen dem Uhrzeigersinn zu drehen.

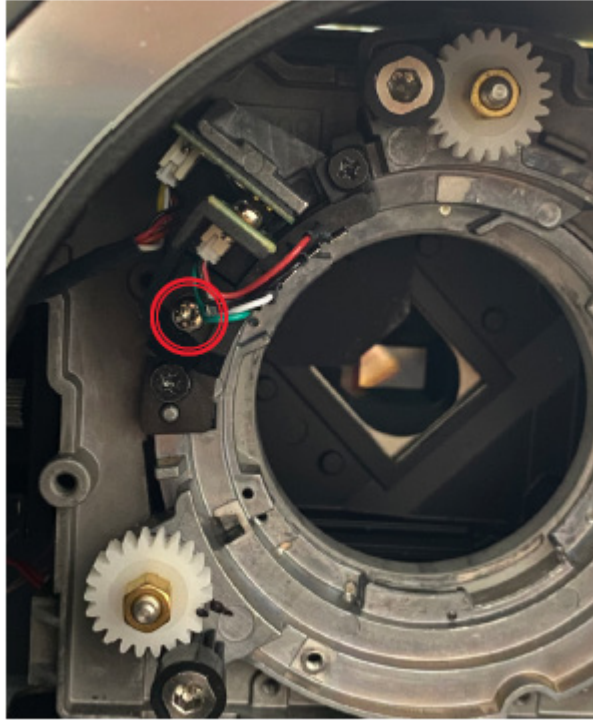


3. Ziehen Sie die seitlichen Schrauben am Federkontaktstift-Adapter fest.



4. Ziehen Sie die mittlere Schraube am Federkontaktstift-Adapter fest.

Hinweis: Bitte ziehen Sie die seitlichen Schrauben fest, bevor Sie die mittlere Schraube festziehen.

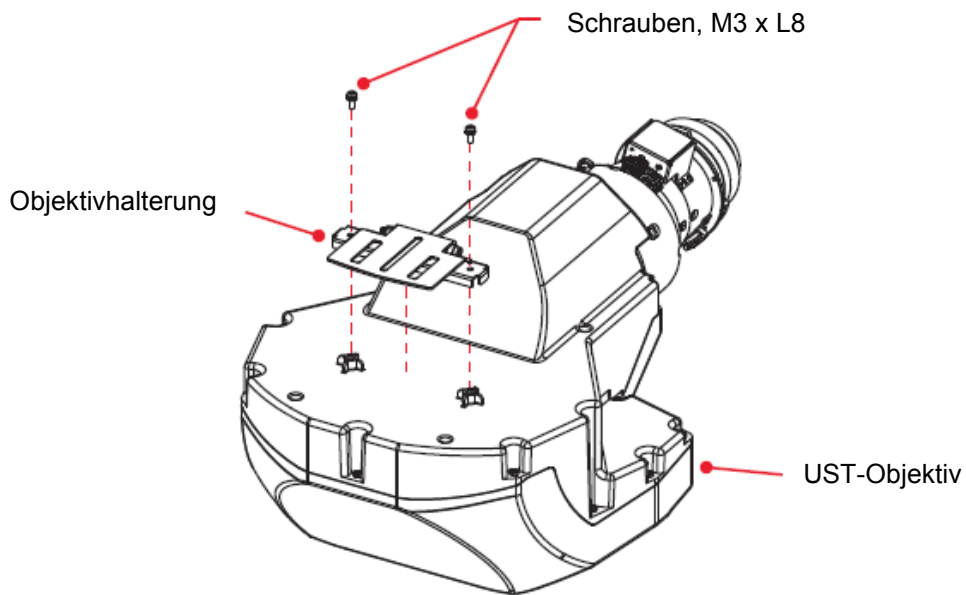


UST-Objektiv-Stützsystem montieren

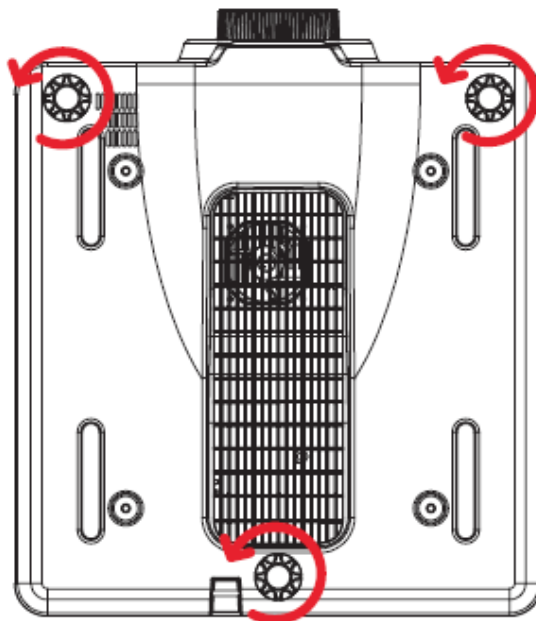
Das Stützsystem ist darauf ausgelegt, dem UST-Objektiv zusätzliche Unterstützung zu liefern.

1. Platzieren Sie das Objektiv auf einer gepolsterten Oberfläche, damit es nicht beschädigt ist.
2. Sichern Sie die Objektivhalterung am UST-Objektiv, indem Sie zwei Schrauben (M3 x L8) installieren und mit einem Kreuzschraubendreher Nr. 2 festziehen.

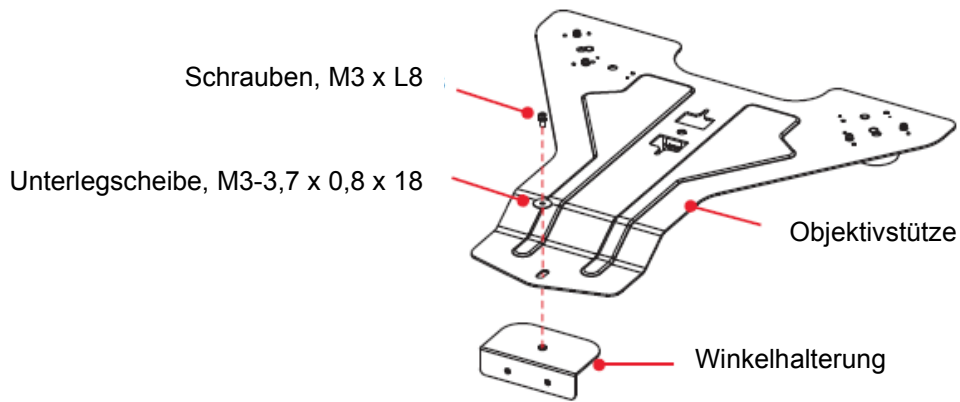
Hinweis: Stellen Sie sicher, dass der Pfeil an der Objektivhalterung von der Objektivhalterung weg zeigt.



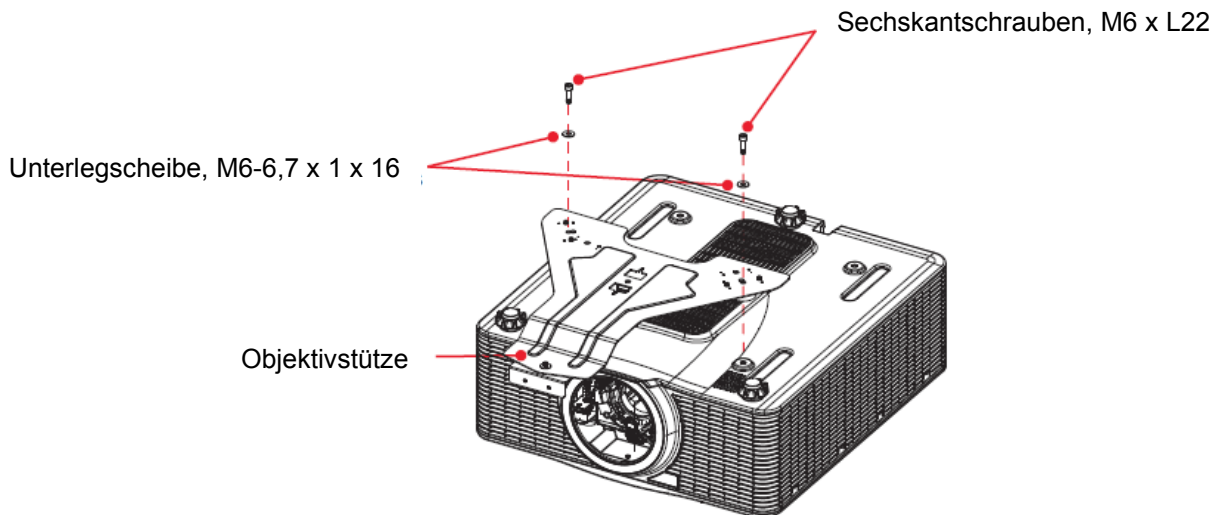
3. Legen Sie den Projektor verkehrt herum auf einen flachen, sauberen Untergrund.
4. Verhindern Sie, dass die Objektivstütze die Oberfläche berührt, indem Sie die Einstellfüße mindestens fünf Umdrehungen gegen den Uhrzeigersinn drehen.



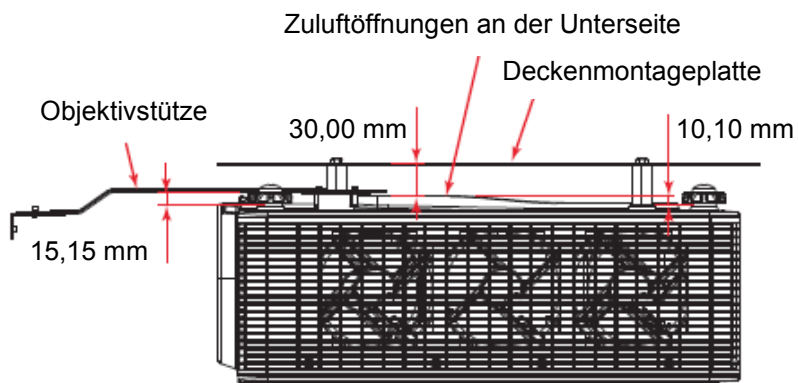
5. Sichern Sie die Winkelhalterung an der Objektivstütze, indem Sie eine Sechskantschrauben (M3 x L8) und eine M3-Unterlegscheibe mit einem 2,5-mm-Inbusschlüssel festziehen. Ziehen Sie die Schraube nicht vollständig fest.



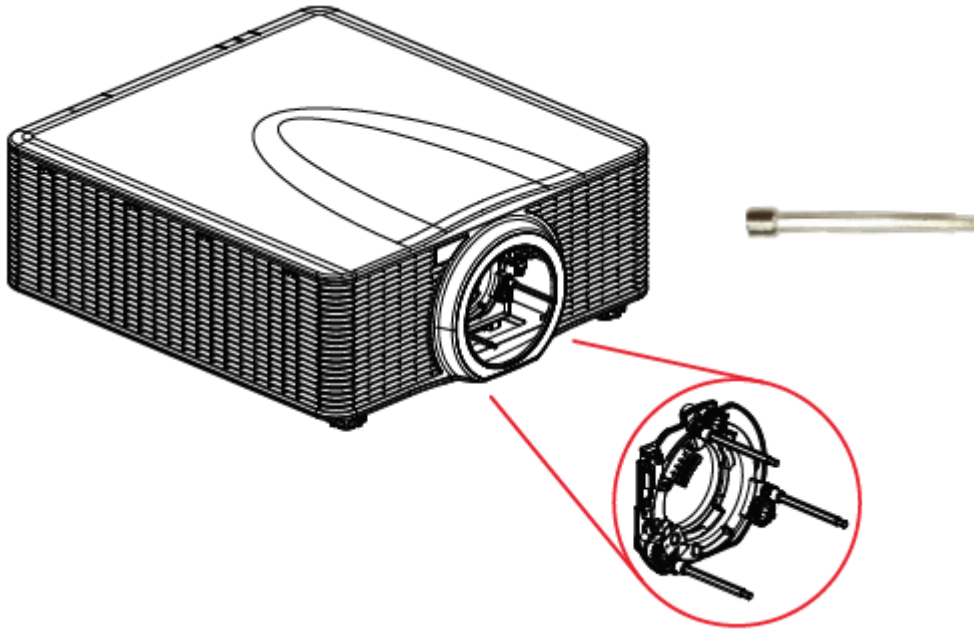
6. Montieren Sie die Objektivstütze an der Unterseite des Projektors, indem Sie zwei Sechskantschrauben (M6 x L22) und zwei M6-Unterlegscheiben installieren und mit einem 5-mm-Inbusschlüssel festziehen.



7. Achten Sie bei Installation der Objektivstütze mit einer Deckenhalterung darauf, mindestens 30 mm Abstand über den Zuluftöffnungen an der Unterseite des Projektors einzuhalten.

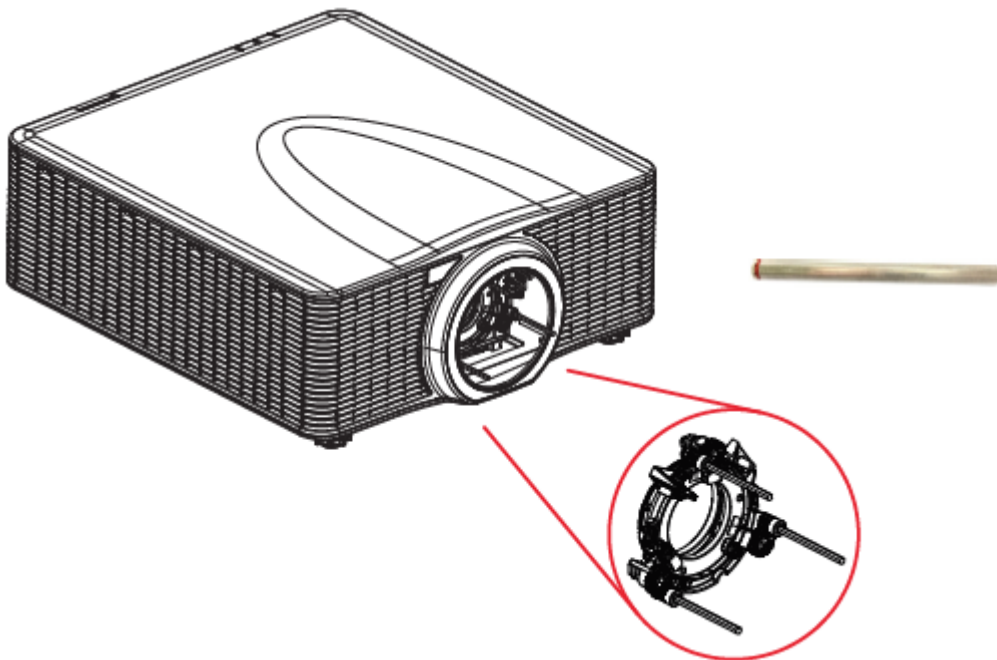


8. Bringen Sie den Projektor wieder in seine ursprüngliche Ausrichtung.
9. Installieren Sie die drei Mittelachsenverlängerungen. Richten Sie beim LSM 1 die Sechskantschraubenköpfe der Verlängerungen zum Projektor aus.
 - Richten Sie **NUR** beim **LSM 1** die Sechskantschraubenköpfe der Verlängerungen zum Projektor aus.



LSM 1: Mittelachsenverlängerungen

- Richten Sie **NUR** beim **LSM 2** die roten Gummiringe an den Verlängerungen zum Projektor aus.



LSM 2: Mittelachsenverlängerungen

Mittelachsenschrauben anfänglich anpassen

Passen Sie vor Installation des UST-Objektivs die Mittelachsenschrauben an, indem Sie die Mittelachsenverlängerungen im oder gegen den Uhrzeigersinn drehen. Sobald ein Objektiv installiert ist, sind die Einstellbereiche der Mittelachsenschrauben eingeschränkt.

1. Drehen Sie die Mittelachsenzahnräder entgegen dem Uhrzeigersinn zur Endposition mit den Mittelachsenverlängerungen.

- **NUR beim LSM 1:** Passen Sie das Mittelachsenzahnrad an, bis die Markierungen an den zwei Zahnradern in etwa ausgerichtet sind.
- **NUR beim LSM 2:** Passen Sie das Mittelachsenzahnrad an, bis die Markierung am Zahnrad in etwa an der Markierung am Objektivversatzmodul ausgerichtet ist.

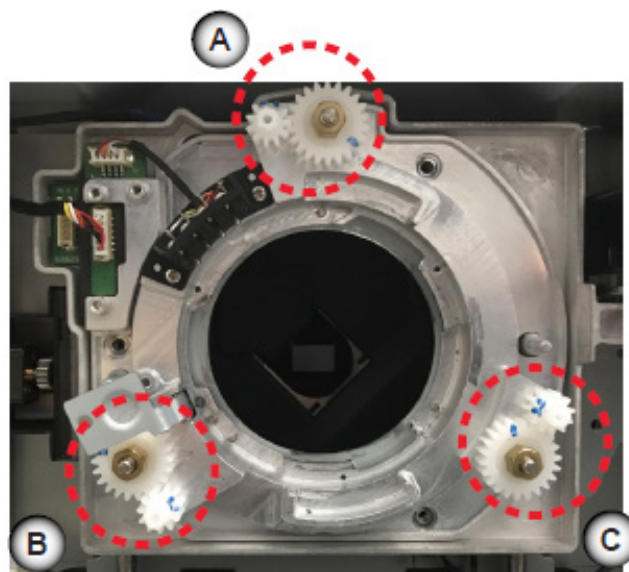


LSM 1



LSM 2

2. Drehen Sie die Mittelachsenzahnräder entsprechend den empfohlenen Einstellbereich in den folgenden Tabelle im Uhrzeigersinn.



- **Einstellbereiche NUR für LSM 1**

Wichtiger Hinweis: 1 Umdrehung = 1 vollständige Umdrehung des verwendeten Werkzeugs (oder des kleinen Zahnrads, das Sie drehen)

| Einstellbereiche (in Umdrehungen) für die Mittelachschrauben (LSM 1) | | | |
|--|-----------|-----------|-----------|
| Ausrichtung | A | B | C |
| Tischfläche | $3 + 1/4$ | $7 + 3/4$ | $8 + 3/4$ |
| Hochformat (L) | $6 + 1/2$ | $3 + 3/4$ | $8 + 1/2$ |
| Hochformat (R) | $6 + 3/4$ | $8 + 3/4$ | $4 + 1/2$ |
| cm | $8 + 1/2$ | $5 + 1/4$ | $5 + 3/4$ |
| Aufrecht | 8 | $7 + 3/4$ | 8 |

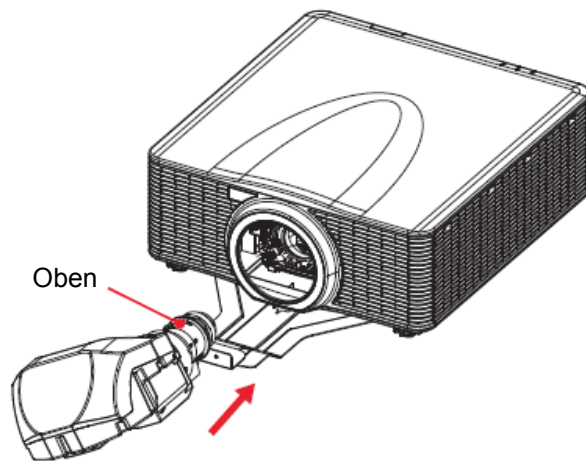
- **Einstellbereiche NUR für LSM 2**

- Wichtiger Hinweis: 1 Umdrehung = 1 vollständige Umdrehung des verwendeten Werkzeugs (oder des kleinen schwarzen Zahnrads, das Sie drehen)

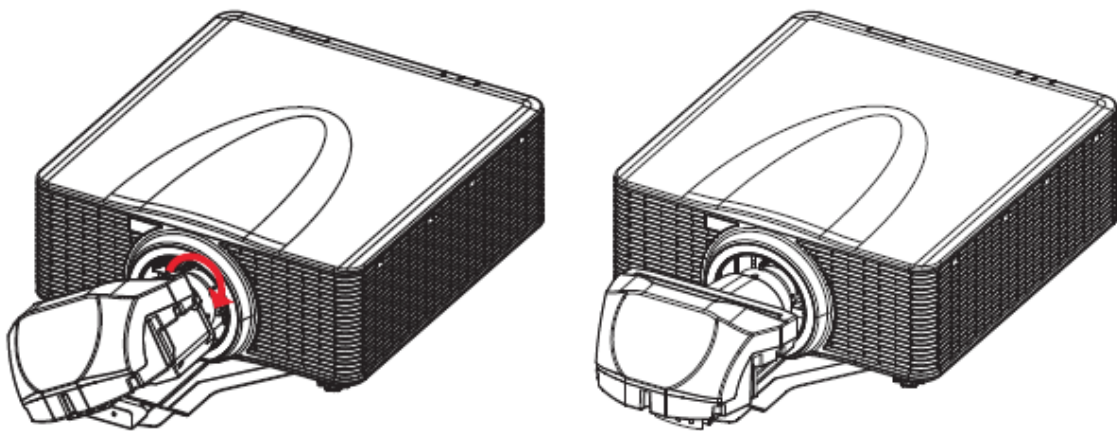
| Einstellbereiche (in Umdrehungen) für die Mittelachschrauben (LSM 2) | | | |
|--|-----------|-----------|-----------|
| Ausrichtung | A | B | C |
| Tischfläche | 7 | 7 | 7 |
| Hochformat (L) | $8 + 1/2$ | $8 + 1/2$ | $5 + 1/4$ |
| Hochformat (R) | $8 + 1/2$ | $5 + 1/2$ | $8 + 1/2$ |
| cm | 11 | $5 + 1/2$ | $6 + 1/2$ |
| Aufrecht | $9 + 1/2$ | 7 | 7 |

UST-Objektiv installieren

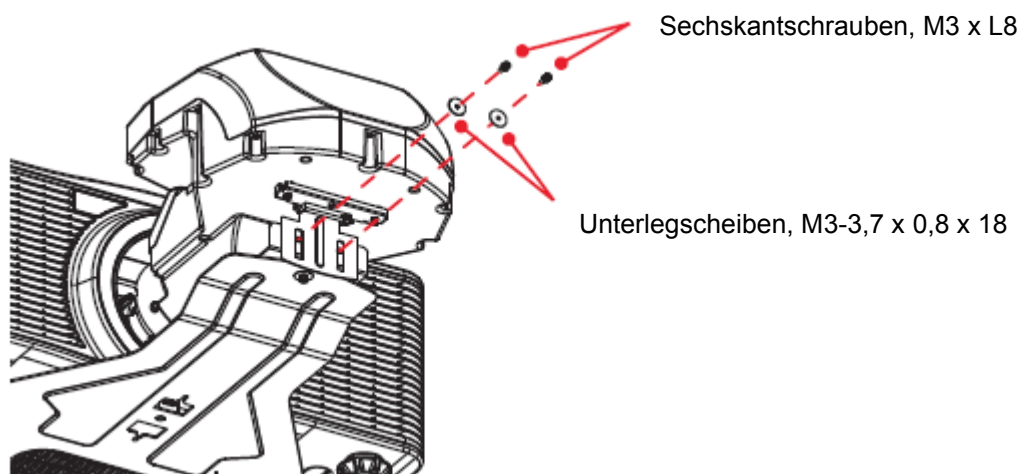
1. Setzen Sie das UST-Objektiv so in den Projektor ein, dass die TOP-Markierung an der Oberseite des Projektors ausgerichtet ist.



2. Drehen Sie das UST-Objektiv zur Verriegelung im Uhrzeigersinn.



3. Zur Verbindung von Objektivhalterung und Objektivstütze installieren Sie zwei Sechskantschrauben (M3 x L8) und zwei M3-Unterlegscheiben mit einem 2,5-mm-Inbusschlüssel. Ziehen Sie die Schrauben nicht vollständig fest.



Bildposition und -fokus anpassen

Schalten Sie nach Installation des UST-Objektivs den Projektor ein und passen Sie die Bildposition an.

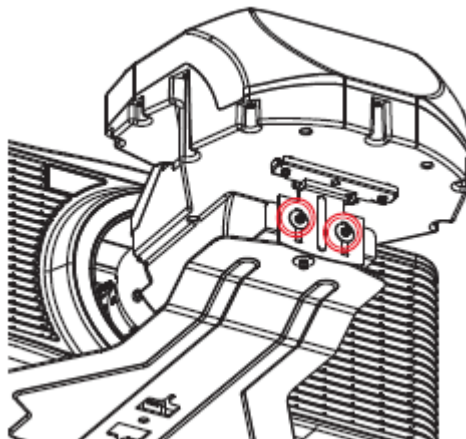
1. Stellen Sie den Projektor so nah wie möglich an der Leinwand auf.
2. Schaltet den Projektor ein.
3. Drücken Sie zur Anzeige eines Testbildes die „Pattern“-Taste an der Fernbedienung.

Das Testbild könnte unscharf sein und der untere Rand könnte verdeckt oder dunkel aussehen.

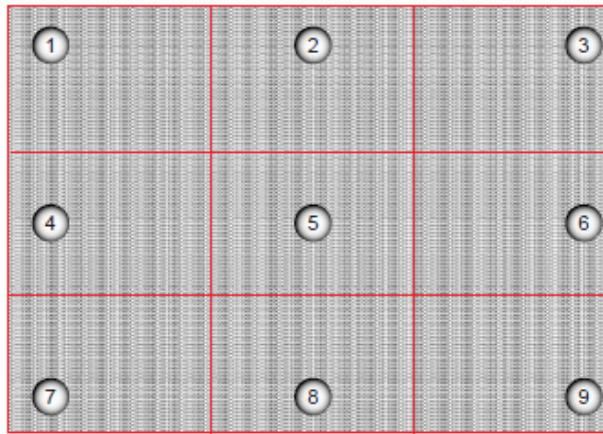
4. Passen Sie zur Entfernung des verdeckten unteren Kante die Bildposition an, indem Sie das Bild mit den Tasten „Lens V“ nach oben oder unten verschieben.

Hinweis: Achten Sie zur Vermeidung von Produktschäden darauf, die Objektivposition nicht übermäßig einzustellen, da die UST-Objektiv-Mittelachsenplatte nur einen eingeschränkten Objektivversatzbereich erlaubt.

5. Falls die verdeckte Kante nach dem Objektivversatz weiterhin sichtbar ist, passen Sie die vertikale Position der beiden Sechskantschrauben (M3 x L8), die Objektivhalterung und Objektivstütze verbinden, an. Dadurch bewegt sich das Bild mechanisch nach oben oder unten. Passen Sie die M3-Sechskantschrauben mit einem 2,5-mm-Inbusschlüssel an.



6. Passen Sie den Bildfokus an, indem Sie die „Zoom“-Tasten zur Anpassung des Backfokus und die „Focus“-Tasten zur Anpassung des Fokus drücken.



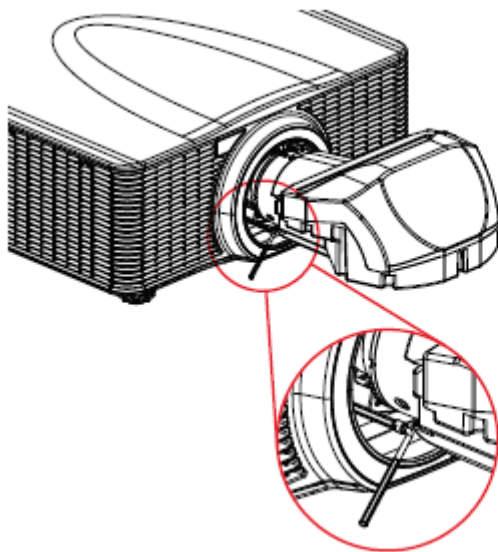
- a. Drücken Sie die „Zoom“-Tasten zur Anpassung des Backfokus, bis die Leinwandmitte (Punkt 5) klar und deutlich zu erkennen ist.
- b. Drücken Sie die „Focus“-Tasten zur Anpassung des Bildfokus, bis die Leinwandecken (Punkt 1, 3, 7 und 9) klar und deutlich zu erkennen sind.
- c. Wiederholen Sie Schritt a und b zum Abgleichen des Bildfokus in der Mitte und den Ecken.

Hinweis: Der Bildfokus sollte fein eingestellt werden, da der Ausgleich zwischen Backfokus und Fokus sehr dezent ist. Mit einer Betätigung der „Zoom“- oder „Focus“-Tasten können Sie einen großen Unterschied an der Leinwand erzielen.

Mittelachse anpassen

Eine Anpassung der Mittelachse ist erforderlich, wenn das Bild nach der Fokusanpassung immer noch unscharf ist. Die Anpassung der Mittelachse neigt den Objektivhalter parallel zur Objektivenebene und DMD-Ebene, damit das Bild an der Leinwand komplett scharf gestellt wird.

1. Zur Anpassung der Mittelachse drehen Sie die Mittelachsenschrauben mit dem L-förmigen Steckschlüssel-Werkzeug und den drei Mittelachsenverlängerungen im oder gegen den Uhrzeigersinn.



LSM1

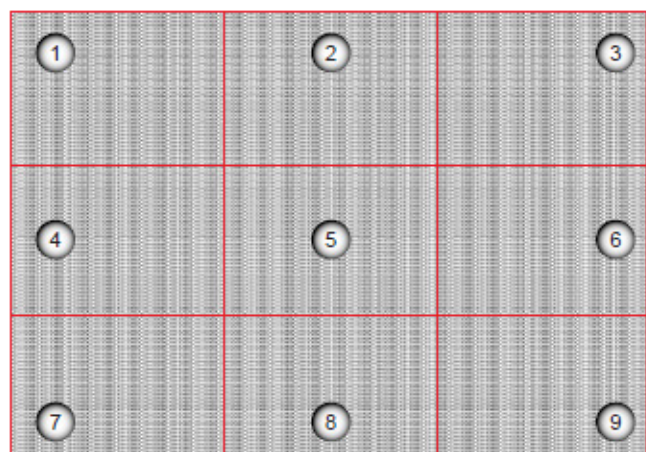
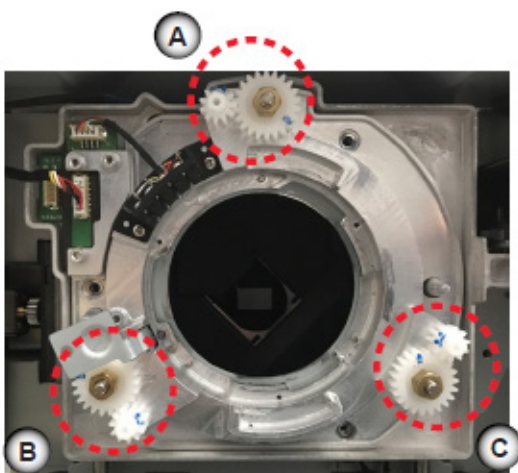
L-förmiges Steckschlüssel-Werkzeug (silbern)

LSM1

L-förmiges Steckschlüssel-Werkzeug (schwarz)

2. Zeigen Sie durch Drücken der „Pattern“-Taste ein Testbild an.

Hinweis: Der Projektor kann während der Anpassung der Mittelachse keine Eingangsquellen anzeigen.

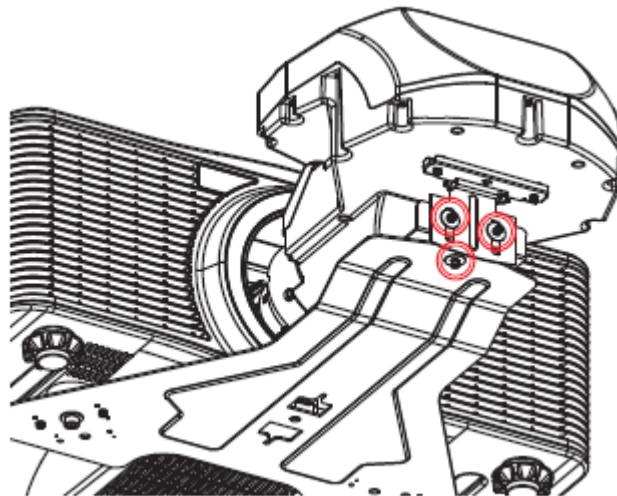


3. Drehen Sie zur Scharfstellung des linken unteren Bereichs der Leinwand (Punkt 4 und 7) die Mittelachsenschraube B im oder gegen den Uhrzeigersinn.
4. Drehen Sie zur Scharfstellung des rechten unteren Bereichs der Leinwand (Punkt 6 und 9) die Mittelachsenschraube C im oder gegen den Uhrzeigersinn.
5. Passen Sie zur Scharfstellung der oberen Ecken der Leinwand (Punkt 1 und 3) den Bild-Backfokus und Fokus durch Drücken der „Zoom“- und „Focus“-Tasten an.
6. Drehen Sie zur Scharfstellung des mittleren unteren Bereichs der Leinwand (Punkt 8) die Mittelachsenschraube A im oder gegen den Uhrzeigersinn.
7. Wiederholen Sie den Vorgang ab Schritt 3, bis das Bild in der Mitte, links, rechts oben und unten möglichst scharf ist.

Bildanpassung abschließen

Nach Anpassung der Mittelachse fixieren Sie das Objektivstützsystem und stellen den Bildfokus fein ein.

1. Ziehen Sie die drei M3-Schrauben, die das Objektivstützsystem halten, mit einem 2,5-mm-Inbusschlüssel fest.



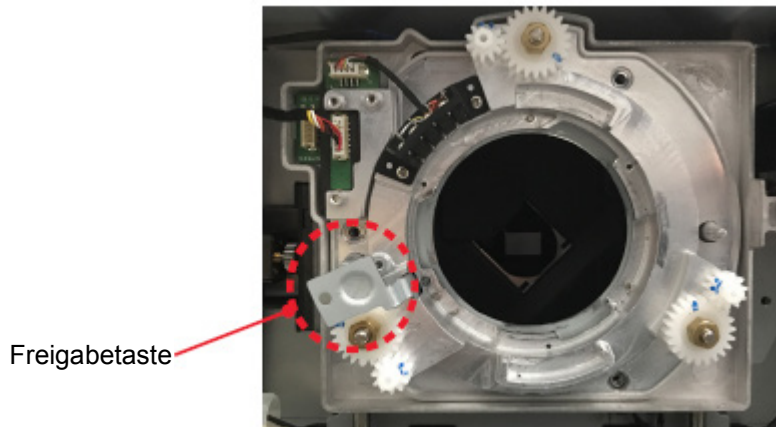
2. Stellen Sie den Bildfokus fein ein, da sich durch Verschraubung des Stützsystems die Objektivposition geringfügig verändert.
3. Drücken Sie zum Wiederherstellen der Bildhelligkeit zweimal die „Exit“-Taste.
Der Projektor kann nun Eingangsquellen empfangen und anzeigen.

UST-Objektiv entfernen

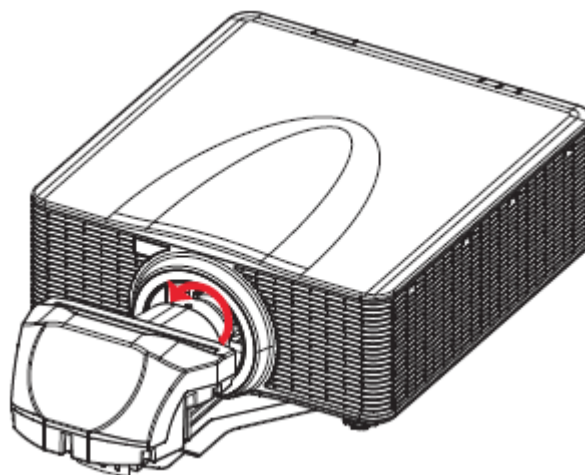
Schließen Sie die folgenden Schritte zum Entfernen des UST-Objektivs ab.

1. Schaltet den Projektor aus.
2. Schaltet den Netzschalter aus und ziehen Sie das Netzkabel:
3. Drücken Sie bei LSM 1 die Objektivfreigabetaste mit einem langhalsigen Schraubendreher.

Gehen Sie bei LSM 2 zu Schritt 4 über.



4. Drehen Sie das Objektiv um eine viertel Umdrehung gegen den Uhrzeigersinn und entfernen Sie das UST-Objektiv.



Ein Nicht-UST-Objektiv installieren

Schließen Sie zur Installation eines Nicht-UST-Objektivs am Projektor folgende Schritte ab.

1. Entfernen Sie das am Projektor installierte UST-Objektivzubehör und installieren Sie die ursprüngliche Mittelachse für das Nicht-UST-Objektiv.

Hinweis: Beachten Sie die Abbildungen in den Schritten auf Seite 5 bis 8.

- **Beim LSM 1:** Entfernen Sie die UST-Objektiv-Mittelachse und installieren Sie die Nicht-UST-Objektiv-Mittelachse.
 - a. Ziehen Sie das Objektivkabel von der Leiterplatte am Projektorobjektivmodul.
 - b. Entfernen Sie die drei Schrauben, die die UST-Objektiv-Mittelachsenplatte am Projektor befestigen.
 - c. Entfernen Sie die UST-Objektiv-Mittelachsenplatte vom Projektor.
 - d. Installieren Sie die Nicht-UST-Objektiv-Mittelachsenplatte am Projektor und befestigen Sie sie mit drei Schrauben.
 - e. Schließen Sie das Objektivkabel an der Leiterplatte am Objektivmodul an:
 - **Beim LSM 2:** Entfernen Sie die Federkontaktstift-Adapter für UST-Objektiv und installieren Sie die Nicht-UST-Objektiv-Mittelachse.
 - a. Lösen Sie die mittlere Schraube am Federkontaktstift-Adapter für UST-Objektiv. Achsen Sie darauf, die mittlere Taste mindestens 3 Umdrehungen im Uhrzeigersinn zu drehen.
 - b. Entfernen Sie die seitlichen Schrauben am Federkontaktstift-Adapter.
 - c. Entfernen Sie den Federkontaktstift-Adapter für UST-Objektiv vom Projektor.
 - d. Installieren Sie die Nicht-UST-Objektiv-Mittelachsenplatte am Projektor und befestigen Sie sie mit vier Schrauben.
2. Installieren Sie das Nicht-UST-Objektiv.
 3. Schließen Sie das Netzkabel an und schalten Sie das Gerät über die Ein-/Austaste ein,
 4. Schaltet den Projektor ein.
 5. Deaktivieren Sie den UST-Installationsmodus über das OSD-Menü.
 - a. Wählen Sie **Menü > Service**
 - b. Geben Sie das Service-Kennwort ein und drücken Sie **OK**
 - c. Wählen Sie **UST-Installation > Ohne**.
 6. Wählen Sie zur Durchführung einer Objektivkalibrierung für das UST-Objektiv aus dem OSD-Menü **Menü > Optionen > Objektivfunktion > Objektivkalibrierung**.

UST-Objektiv-Spezifikationen

| Spezifikationen des UST-Objektivs | |
|---|------------------------|
| Verhältnis des Projektionsabstands | 0,361 (120 Zoll) |
| Brennweite | 9,49 bis 9,55 |
| F-Nummer | 2,4 |
| Zoomverhältnis | Kein Zoom |
| Projektionsabstand | 0,93 bis 3,11 m |
| Leinwandgröße | 120" bis 400" |
| Objektivkonfiguration | 3 Gruppen, 23 Elemente |
| Helligkeitsverhältnis | 70 % (zur Referenz) |
| Nettogewicht | 2,715 kg |

